

Kontakt

GECAD GmbH

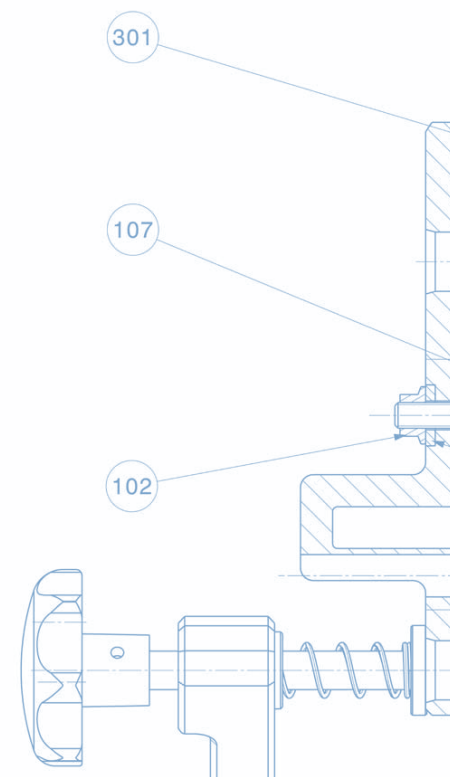
Hauptsitz

Gartenkamp 206
49492 Westerkappeln
Fon +49(0)54 04 91 44-0
Fax +49(0)54 04 91 44-29

Niederlassung Bielefeld

Altmühlstraße 30
33689 Bielefeld
Fon +49(0)52 05 10 04-2 81
Fax +49(0)52 05 10 04-82 80

info@gecad.de | www.gecad.de



Ihr kompetenter Partner für:

- Entwicklung
- Konstruktion
- Dokumentation
- Entwicklungsbegleitende Dienstleistungen
- Prototypen- und Kleinserienlieferung
- Schulung CAD



Mit unserer Kompetenz unterstützen wir folgende Branchen:

- Maschinenbau
- Anlagenbau
- Fahrzeugbau
- Luftfahrt
- Holz-, Möbel- und Küchenindustrie
- und weitere Branchen

Unsere Tätigkeitsschwerpunkte:

Entwicklung

- Grundsatz- und Konzeptuntersuchungen
- Berechnung von Verformungen und Belastungen
- Erprobung und Versuche
- Planung

Konstruktion

- Entwurfs- und Detailkonstruktion mit gängigen 3D CAD-Programmen
- Zeichnungs- und Stücklistenenerstellung und -pflege
- Datenaustausch und -transfer

Dokumentation

- Bedienungs-, Montage- und Reparaturanleitungen
- Wartungsanleitungen
- Ersatz- und Verschleißteilkataloge
- Handbücher

Entwicklungsbegleitende Dienstleistungen

- Projektmanagement
- Lieferantenmanagement
- Änderungsmanagement

Prototypen- und Einzelanfertigungen

Wir liefern Prototypen und Einzelanfertigungen sowie Kleinserien über mehrere Partnerbetriebe mit verschiedenen Spezialisierungen, insbesondere aus den Bereichen allgemeiner Maschinenbau und Gerätebau.

Schulung CAD

Wir führen Schulungen in verschiedenen CAD-Systemen in unseren Räumlichkeiten oder beim Kunden vor Ort durch.

Unsere Dienstleistungen erbringen wir in Abstimmung mit dem Kunden als:

Werkvertrag

Sie vereinbaren mit uns die Ziele und Ergebnisse (das Werk), wir gewährleisten die fachgerechte und termintreue Lieferung. Kompetente Auftragsklärung, klar formulierte Angebote und Leistungsbeschreibungen sind die Basis für eine erfolgreiche Arbeit. Erfahrene Konstrukteurinnen und Konstrukteure bearbeiten die Werkverträge in unserem Büro in Westerkappeln.

Dienstvertrag

Wir übernehmen für Sie in Eigenregie Dienstleistungen, deren Umfang, Dauer und Merkmale wir gemeinsam festlegen. Dabei unterstützen wir entweder vor Ort im Kundenbetrieb oder bearbeiten die Aufgaben in unserem Büro.

Arbeitnehmerüberlassung

Wir stellen Ihnen für die von Ihnen definierten Aufgaben die passend qualifizierten Mitarbeiter zur Verfügung – genau für den Zeitraum, in dem Sie zusätzliche Arbeitskräfte und zusätzliches Know-How benötigen.



Werkverträge
Dienstverträge

Arbeitnehmerüberlassung



Unsere entwicklungsbegleitenden Dienstleistungen:

Projektmanagement

- Projektleitung, Projektkoordination und Projektassistenz
- Aufbau von Terminplänen, Kapazitäts-, Kompetenz- und Ressourcenplanung
- Strukturierung der Anforderungen für Kunden und Lieferanten
- Projektverfolgung mit Aufgaben, Zuständigkeit, Termin und Status
- Bündelung der Aktivitäten
- Erstellung eines Maßnahmenkataloges zur Zielerreichung
- Prototypenmanagement
- Freigabemanagement
- Nachhalten der Prozessfähigkeitsnachweise von Fertigung, Montage und Lieferanten

Änderungsmanagement

- Analyse des bestehenden Ablaufs
- Feststellung des Bedarfs für Änderungsmanagement
- Präsentation und Einführung eines geeigneten Ablaufs
- Leitung der Änderungsgespräche
- Organisation und Dokumentation von Änderungen bei technischen Dokumenten
- Weitergabe der Änderungsdokumente an Lieferanten und Fertigung
- Überwachung des Ablaufs
- Einsatzsteuerung zum geordneten Einlauf in die Fertigung

Lieferantenmanagement

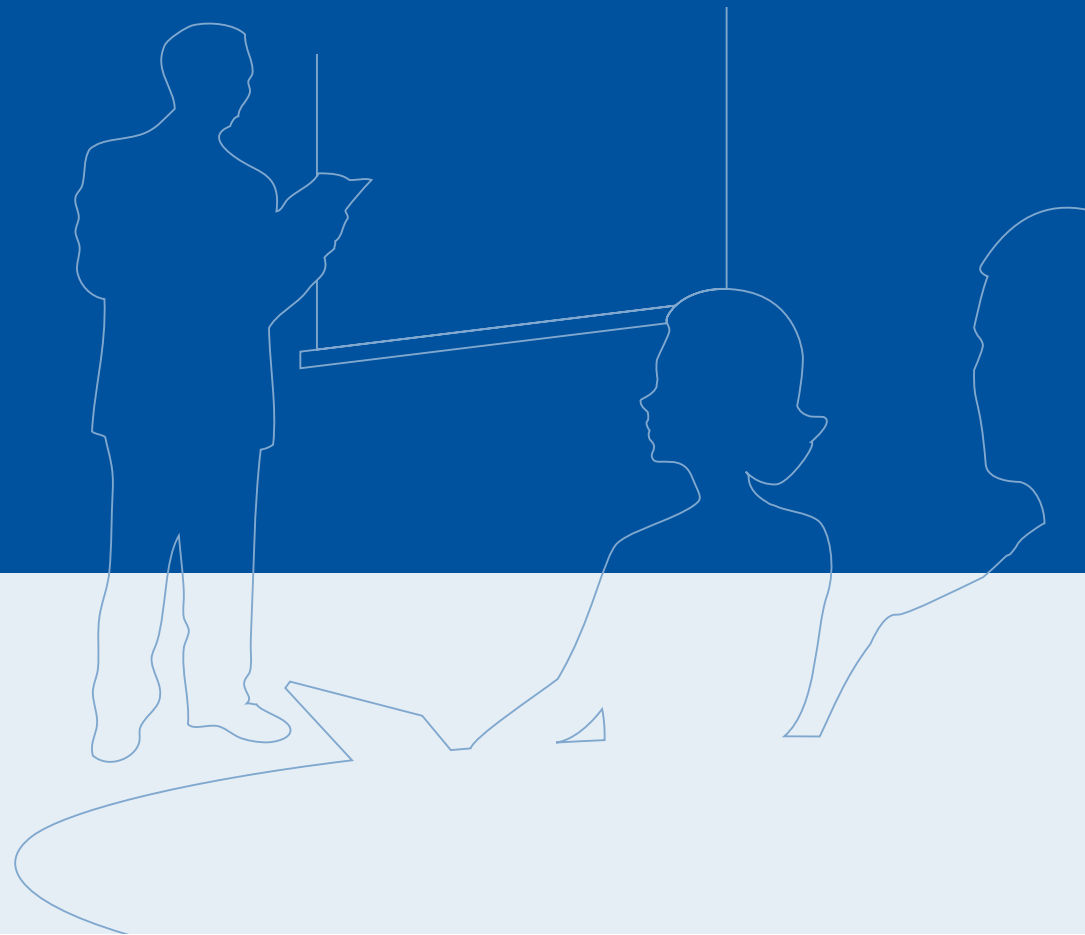
- Sicherstellung der Qualität zu angemessenen Kosten im Terminplan, Begleitung des Lieferanten-Qualitäts-Managements
- Sicherstellung des Lieferantenbeitrags zur Innovation
- Einbringung technischer Lösungen der Lieferanten in den Produktentstehungsprozess
- Lieferantenentwicklung und -qualifizierung im Hinblick auf Innovation, Einsparpotentiale und Herstellbarkeit
- Allgemeine aktive, direkte und persönliche Lieferantenbetreuung zur Erreichung von Qualitäts-, Termin- und Kostenzielen

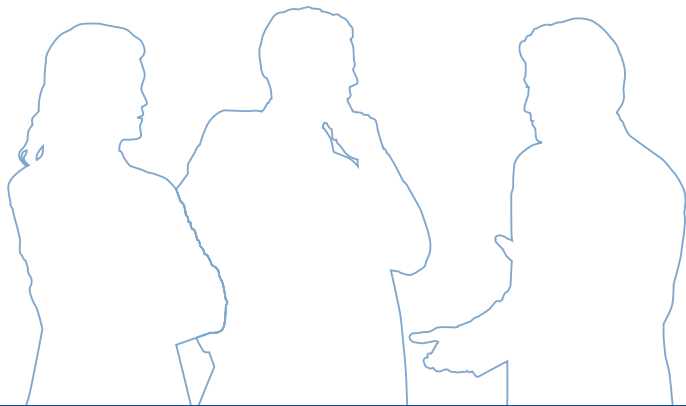
Schulungen CAD:

Wir bieten Schulungen als Individual- oder Firmenschulung an, die genau auf den Bedarf ausgerichtet sind. Darüber hinaus schulen wir unsere Mitarbeiter zur Vorbereitung auf Kundeneinsätze.

Derzeit bilden wir u.a. an folgenden Systemen aus:

- CATIA V5
- SolidWorks
- Inventor
- weitere Systeme nach Bedarf



**1969**

Gründung des Ingenieurbüros Hennemann

Hauptaktivitäten waren die Entwicklung und Dokumentation von Betriebsmitteln und Wartungsgeräten für die Luftfahrt

1998

Dieter Schütt, von 2002 bis 2007 Geschäftsführer bei GECAD GmbH, kauft das Ingenieurbüro Hennemann und führt das Unternehmen fort

2002

Umfirmierung und somit Gründung des Unternehmens GECAD GmbH, Übernahme der Aktivitäten des Ingenieurbüros Hennemann in die GECAD GmbH

2006

Robert Borgloh tritt als geschäftsführender Gesellschafter mit in das Unternehmen GECAD GmbH ein, nachdem er zuvor in verschiedenen Positionen im Entwicklungsbereich tätig war

2007

Dieter Schütt tritt aus dem Unternehmen aus. Robert Borgloh führt das Unternehmen als alleiniger Geschäftsführer weiter

gecad

Die GECAD GmbH hat eine lange Tradition in Fortsetzung der Aktivitäten des Ingenieurbüros Hennemann.

1969 1998 2002 2006 2007

Geschäftsführer Robert Borgloh**Ausbildung**

Dipl.-Ing., Studium Maschinenbau an der TU Braunschweig

Berufserfahrung

- Versuchsingenieur und Gruppenleiter bei Daimler Benz AG, Stuttgart (1987 bis 1993)
- Projektleiter Techn. Entwicklung bei Wilhelm Karmann GmbH, Osnabrück (1993 bis 2001)
- Leiter Techn. Entwicklung und Mitglied der Geschäftsleitung bei Westfalia Van Conversion in Rheda-Wiedenbrück (2001 bis 2006)
- Geschäftsführer der GECAD GmbH (seit 2006)

Unsere qualifizierten und erfahrenen Mitarbeiter haben einen Ausbildungsabschluss im technischen Bereich und/oder ein technisches Studium absolviert. Sie verfügen über langjährige Erfahrung in Entwicklung und Konstruktion.

Fordern Sie uns!

Wir freuen uns auf die Zukunft
und eine erfolgreiche Zusammenarbeit.